



EZ80

Zero Tail Kettenbagger



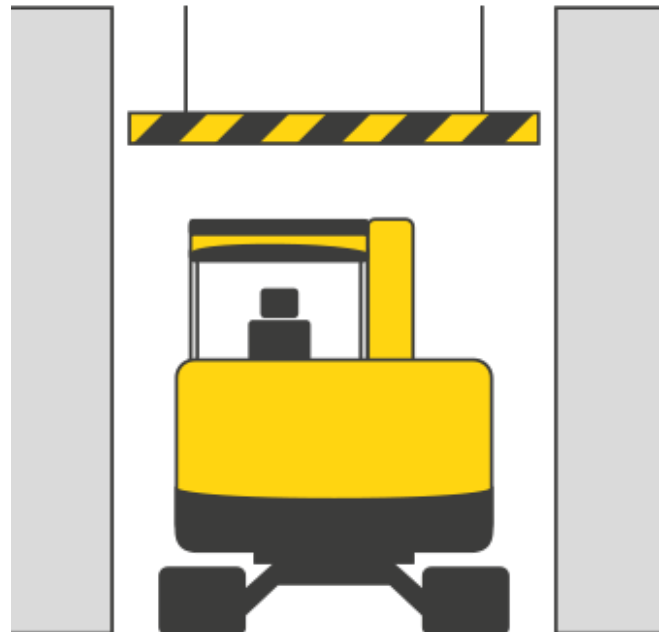
Kompaktheit trifft hohe Leistung

Der EZ80 ist der größte Zero Tail Kettenbagger von Wacker Neuson. Er vereint kompakte Maße und geringen Verbrauch mit hoher Leistung: Mit einer Grabtiefe von über 4 Metern und sehr guten Grabwerten sind Aushubarbeiten schnell erledigt. Arbeiten an Mauern und anderen Begrenzungen sind dank des fehlenden Hecküberstands kein Problem. Auch auf engen Innenstadt-Baustellen bewährt sich der EZ80 durch seine kompakten Abmessungen. Darüber hinaus überzeugt er durch bis zu 20% weniger Kraftstoffverbrauch und damit deutlich reduzierten Betriebskosten.

- Noch präziser arbeiten dank Load Sensing Hydrauliksystem mit LUDV (Lastunabhängige Durchflussverteilung).
- Voreinstellungen per Tastendruck, per Jog Dial Litermenge oder Auflösung für Anbauwerkzeuge speichern und abrufen.
- Wartung leicht gemacht, durch kippbare Kabine, abnehmbare Chassis-Abdeckungen und Diagnose-Tool.
- Erfüllt höchste Qualitätsmaßstäbe: Hochwertige Materialien und erstklassige Verarbeitung sorgen für eine lange Lebensdauer.

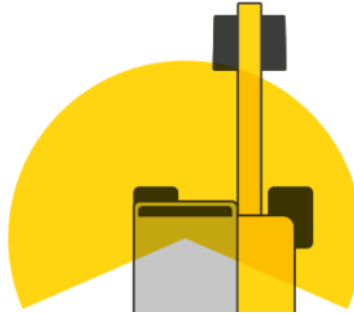
Reduzierte Abmessungen

- Deutlich geringere Höhe und Breite als vergleichbare Wettbewerbs-Modelle
- Enge Baustellen und niedrige Durchfahrten problemlos meistern
- Höhere Standsicherheit durch niedrigen Schwerpunkt
- Einfach zu transportieren





Kabine, Sicht & Bedienkomfort



- Innovative Lösung für optimale Sicht – Ausleger rechts neben der Kabine
- Fahrerkomfort: großzügige Kabine, luftgefederter Sitz und Klimaautomatik
- Innovatives Frontscheiben-System: zweigeteilte Scheibe lässt sich auf- und verschieben - Regendachposition
- LED-Scheinwerfer für optimale Ausleuchtung
- Heckkamera für mehr Sicherheit beim Rückwärtsfahren

Zero Tail - Rundum kompakt

- Rundum kompakte Abmessungen, ideal für Arbeiten bei wenig Platz.
- Baggermodell ohne Hecküberstand, für sicheres Arbeiten an Mauern, am Straßenrand oder an anderen Begrenzungen, sowie für den Einsatz an innerstädtischen Baustellen oder viel befahrenen Straßen.
- Optionale Zusatzheckgewichte für bessere Standsicherheit erhältlich.





**WACKER
NEUSON**
all it takes!



Jog Dial-System

- Technologie aus dem Automobilbereich.
- Zur direkten Steuerung zentraler Funktionen.
- Intuitiv zu bedienen.



Technische Daten

Betriebsdaten

Transportgewicht min.	7.588 kg
Betriebsgewicht	7.918 - 9.208 kg
Reißkraft max.	43,7 kN
Losbrechkraft max.	68 kN
Grabtiefe max. max.	4.169 mm
Ausschütthöhe	4587 - 4749 mm
Ausschütthöhe max. max.	4.749 mm
Grabradius max. max.	7.190 mm
Oberwagendrehzahl	9 1/min
L x B x H	6939 x 2250 x 2562 mm

Motordaten

Motorhersteller	Perkins
Motortyp	404D-22T
Motor	Wassergekühlter 4-Zylinder-Turbo-Dieselmotor
Hubraum	2.216 cm ³
Motorleistung nach ISO	36,3 kW
Batterie	88 Ah
Kraftstofftankinhalt	85 l

Hydraulikanlage

Arbeitspumpe	Axialkolbenpumpe
Förderleistung	160 l/min
Betriebsdruck für Arbeits- und Fahrhydraulik	300 bar
Betriebsdruck Drehwerk	240 bar
Hydrauliktank	92 l

Fahrwerk

Fahrgeschwindigkeit max.	4,4 km/h
Kettenbreite	450 mm
Bodenfreiheit	357 mm

Planierschild

Breite	2.250 mm
Höhe	504 mm
Hub über Planum	474 mm
Hub unter Planum	523 mm



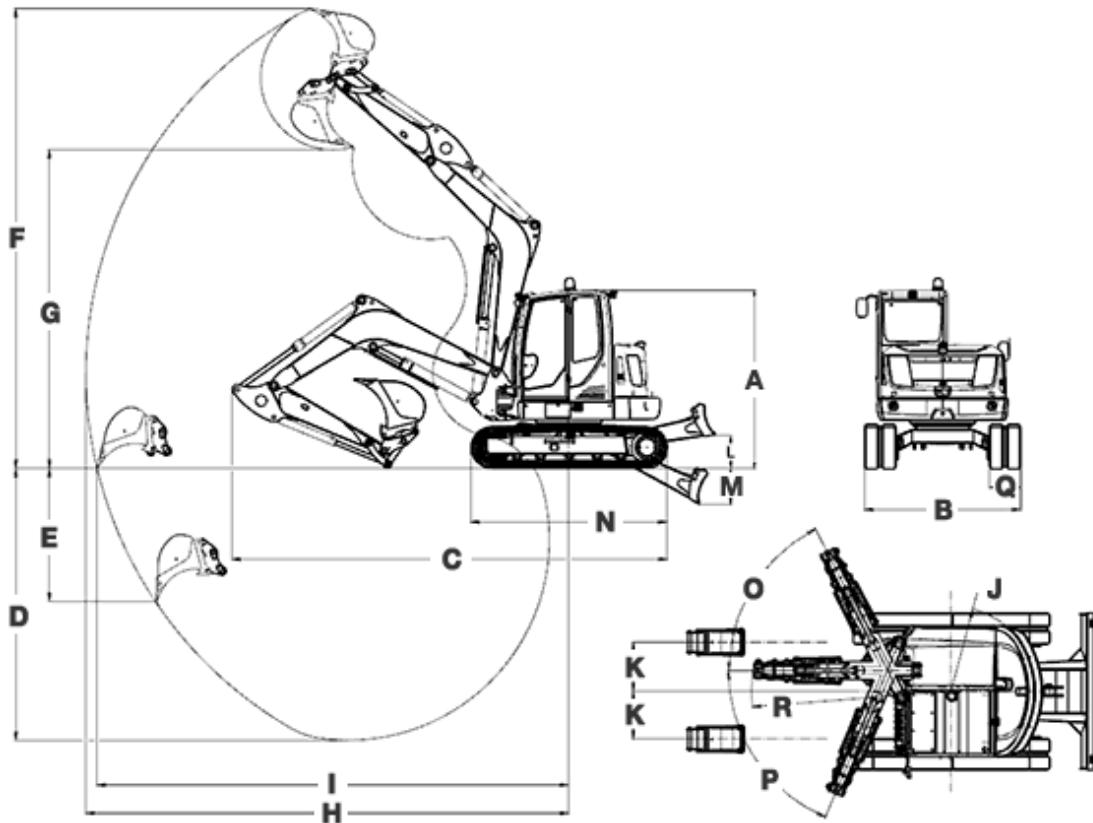
**WACKER
NEUSON**
all it takes!

Schallpegel

Schallpegel (LwA) nach 2000/14/EG	97 dB(A)
Kabine - Schalldruckpegel LpA nach ISO 6394	79 dB(A)



Abmessungen



kurzer Löffelstiel

langer Löffelstiel

		kurzer Löffelstiel	langer Löffelstiel
A	Höhe	2.562 mm	2.562 mm
B	Breite	2.250 mm	2.250 mm
B	Breite Kabine	1.000 mm	1.000 mm
B	Breite Oberwagen	1.892 mm	1.892 mm
C	Transportlänge	6.939 mm	6.944 mm
D	Grabtiefe max. max.	3.919 mm	4.169 mm
E	Einstehtiefe max.	1.915 mm	2.124 mm
F	Einstechhöhe max.	6.620 mm	6.782 mm
G	Ausschütthöhe max. max.	4.587 mm	4.749 mm



**WACKER
NEUSON**
all it takes!

H	Grabradius max. max.	6.955 mm	7.190 mm
I	Reichweite max. am Boden	6.795 mm	7.036 mm
J	Heckschwenkradius min.	1.228 mm	1.228 mm
J	Heckschwenkradius mit Zusatzgewicht	1.341 mm	1.341 mm
K	Auslegerversetzung max. auf Mitte Löffel rechte Seite	705 mm	705 mm
K	Auslegerversetzung max. auf Mitte Löffel linke Seite	683 mm	683 mm
L	Stapelhöhe max. Planierschild über Planum	474 mm	474 mm
M	Schürftiefe max. Planierschild unter Planum	523 mm	523 mm
N	Länge Laufwerk	2.826 mm	2.826 mm
O	Schwenkwinkel max. Armsystem nach rechts	63 °	63 °
P	Schwenkwinkel max. Armsystem nach links	67 °	67 °
Q	Breite Ketten	450 mm	450 mm
R	Auslegerschwenkradius Mitte	2.869 mm	2.869 mm
--	Auslegerschwenkradius Rechts	2.724 mm	2.724 mm
--	Auslegerschwenkradius Links	2.273 mm	2.273 mm

Hinweis

Bitte beachten Sie, dass das Produktangebot landesspezifisch variieren kann. Unter Umständen sind die hier dargestellten Inhalte / Produkte in Ihrem Land nicht erhältlich. Genauere Informationen zur Motorleistung entnehmen Sie bitte der Betriebsanleitung; die tatsächlich abgegebene Leistung kann aufgrund spezifischer Betriebskonditionen variieren.

Änderungen und Irrtümer vorbehalten. Abbildungen ähnlich.

Copyright © 2018 Wacker Neuson SE.