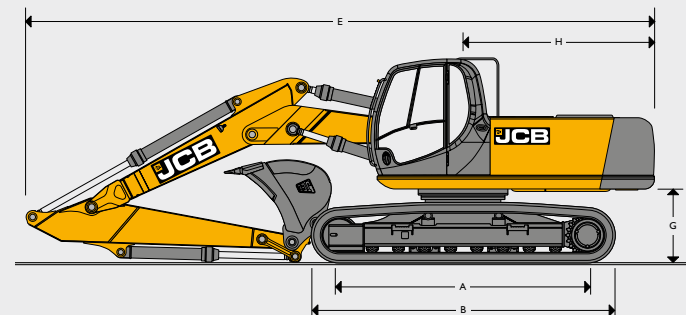
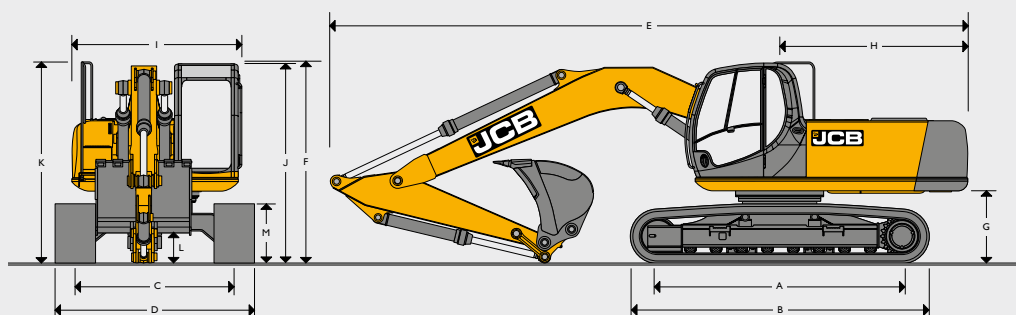


STATISCHE ABMESSUNGEN



Angaben in mm	JS200			JS210		JS220			JS220 Verstellausleger		
	NLC	SC	LC	NLC	LC	NLC	SC	LC	NLC	SC	LC
A Kettenaufstandslänge	3660	3370	3660	3660	3660	3660	3370	3660	3660	3370	3660
B Laufwerkslänge	4460	4170	4460	4460	4460	4460	4170	4460	4460	4170	4460
C Spurweite	1990	2170	2390	1990	2170	1990	2170	2390	1990	2170	2390
D Laufwerksbreite (500-mm-Bodenplatten)	2490	2670	-	2490	-	2490	2670	-	2490	2670	-
D Laufwerksbreite (600-mm-Bodenplatten)	2590	2770	2990	2590	2770	2590	2770	2990	2590	2770	2990
D Laufwerksbreite (700-mm-Bodenplatten)	2690	2870	3090	2690	2870	2690	2870	3090	2690	2870	3090
D Laufwerksbreite (800-mm-Bodenplatten)	2790	2970	3190	2790	2970	2790	2970	3190	2790	2970	3190
D Laufwerksbreite (900-mm-Bodenplatten)	-	-	3290	-	3070	-	-	3290	-	-	-
Löffelstiellänge	1,91 m	2,40 m	3,0 m			1,91 m	2,40 m	3,0 m	1,91 m	2,40 m	3,0 m
E Transportlänge mit Monoausleger	9584	9584	9584			9584	9584	9584	9600	9600	9600
F Transporthöhe mit Monoausleger	3070	3070	3070			3070	3070	3070	3085	3085	3085
G Kontergewicht-Bodenfreiheit		1046		1046			1046		1046		1046
H Heckschwenkradius		2825		2825			2825		2825		2825
I Oberwagenbreite		2548		2548			2548		2548		2548
J Höhe über Kabine		2996		2996			2996		2996		2996
K Höhe über Kabine		3037		3037			3037		3037		3037
L Bodenfreiheit		503		503			503		503		503
M Kettenhöhe		885		885			885		885		885

LÖFFEL- UND LÖFFELSTIELKOMBINATIONEN

JS200/210	JS220																	
	NLC			SC			LC											
Löffelstiellänge	1,9 m	2,4 m	3,0 m	1,9 m	2,4 m	3,0 m	1,9 m	2,4 m	3,0 m	1,9 m	2,4 m	3,0 m	1,9 m	2,4 m	3,0 m	1,9 m	2,4 m	3,0 m
Universallöffel 610 mm, 0,34 m³	□	□	□	□	□	□	□	□	□	□	□	□	□	□	□	□	□	□
Universallöffel 762 mm, 0,48 m³	□	□	□	□	□	□	□	□	□	□	□	□	□	□	□	□	□	□
Universallöffel 914 mm, 0,62 m³	□	□	■	□	□	□	□	□	□	□	□	■	□	□	□	□	□	□
Universallöffel 1219 mm, 0,89 m³	■	■	●	□	□	■	□	□	□	■	■	●	□	□	■	□	□	■
Universallöffel 1372 mm, 1,02 m³	■	●	●	□	■	●	□	■	●	■	●	●	□	■	●	□	□	■
Universallöffel 1524 mm, 1,20 m³	✗	✗	✗	■	●	✗	■	●	✗	■	●	●	■	■	●	□	□	●

- = Allgemeiner Aushub (Materialgewicht bis 2000 kg/m³)
- = Leichter Aushub (Materialgewicht bis 1.600 kg/m³)
- = Planieren u. Beladen (Materialgewicht bis 1.200 kg/m³)
- ✗ = Nicht empfohlen
- * Löffelinhalt-Empfehlungen ohne Schnellwechsler

GEWICHTE UND BODENDRÜCKE

Angaben inklusive 1,14-m³-Löffel (760 kg), Fahrer, vollem Kraftstofftank und 2,4-m-Löffelstiel.

		500-mm-Bodenplatten	600-mm-Bodenplatten	700-mm-Bodenplatten	800-mm-Bodenplatten	900-mm-Bodenplatten
JS200 NLC MONO						
Maschinengewicht	kg	19845	20095	20350	–	–
Bodendruck	(kg/cm ²)	0,50	0,43	0,37	–	–
JS200 SC MONO						
Maschinengewicht	kg	19925	20180	20430	–	–
Bodendruck	(kg/cm ²)	0,55	0,46	0,40	–	–
JS200 LC MONO						
Maschinengewicht	kg	–	20605	20870	21140	21190
Bodendruck	(kg/cm ²)	–	0,44	0,38	0,34	0,30
JS210 LC MONO						
Maschinengewicht	kg	–	21090	21355	21625	21675
Bodendruck	(kg/cm ²)	–	0,45	0,39	0,34	0,31
JS220 NLC MONO						
Maschinengewicht	kg	21144	21396	21648	–	–
Bodendruck	(kg/cm ²)	0,54	0,45	0,39	–	–
JS220 SC MONO						
Maschinengewicht	kg	21227	21479	21731	–	–
Bodendruck	(kg/cm ²)	0,58	0,49	0,43	–	–
JS220 LC MONO						
Maschinengewicht	kg	–	21904	22172	22440	22490
Bodendruck	(kg/cm ²)	–	0,46	0,40	0,36	0,32
JS220 NLC TAB						
Maschinengewicht	kg	22194	22446	22698	–	–
Bodendruck	(kg/cm ²)	0,56	0,47	0,41	–	–
JS220 SC TAB						
Maschinengewicht	kg	22277	22529	22781	–	–
Bodendruck	(kg/cm ²)	0,61	0,51	0,45	–	–
JS220 LC TAB						
Maschinengewicht	kg	–	22954	23222	23490	23540
Bodendruck	(kg/cm ²)	–	0,49	0,42	0,37	0,33

MOTOR

Modell	JCB EcoMAX Tier4i/IIIB.
Typ	4-Takt-, 4-Zylinder-Turbodiesel-Reihenmotor mit Direkteinspritzung.
Nettleistung (ISO 3046-1NF)	129 kW (173 PS).
Hubraum	4,8 Liter.
Einspritzung	Elektronische Einspritzung.
Luffilterung	Trockenfilterelement mit sekundärem Sicherheitselement und Warnanzeige in der Kabine.
Kühlsystem	Wasserkühlung über großvolumigen Kühler.
Anlasser	24 Volt – 4,5 kW.
Batterien	2 x 12 Volt HD-Ausführung.
Lichtmaschine	24 Volt, 40 Ampere.
Betankungspumpe	Elektrisch.

ARBEITSBEREICH – MONOAUSLEGER

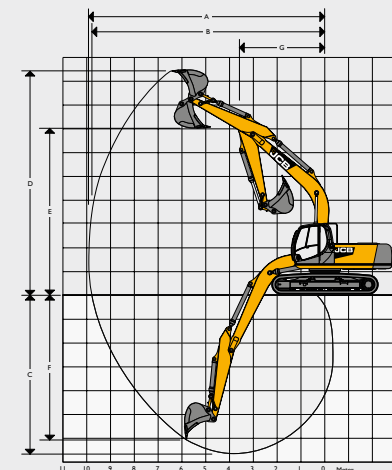
Auslegerlänge 5,70 m

Löffelstiellänge		1,91 m	2,40 m	3,00 m
A Maximale Reichweite	m	8,72	9,32	9,85
B Maximale Reichweite (am Boden)	m	8,52	9,15	9,65
C Maximale Grabtiefe	m	5,52	5,98	6,70
D Max, Schürfhöhe	m	8,67	8,99	9,21
E Maximale Überladehöhe	m	6,19	6,45	6,66
F Maximale vertikale Grabtiefe	m	5,17	5,25	5,82
G Mindestschwenkradius	m	3,76	3,78	3,65
Löffeldrehwinkel	Grad	183°	183°	183°
Reißkraft am Löffelstiel (ISO 6015)	kN	13450	11560	9590
Reißkraft am Löffelstiel, mit Powerboost (ISO 6015)	kN	14610	12550	10410
Ausbrechkraft am Löffel (ISO 6015)	kN	14550	14550	14550
Ausbrechkraft am Löffel, mit Powerboost (ISO 6015)	kN	15800	15800	15800

ARBEITSBEREICH – VERSTELLAUSLEGER

Auslegerlänge 5,70 m

Löffelstiellänge		1,91 m	2,40 m	3,00 m
A Maximale Reichweite	m	9,00	9,44	9,98
B Maximale Reichweite (am Boden)	m	8,81	9,26	9,81
C Maximale Grabtiefe	m	5,25	5,72	6,29
D Max, Schürfhöhe	m	10,24	10,61	11,00
E Maximale Überladehöhe	m	7,35	7,70	8,07
F Maximale vertikale Grabtiefe	m	3,91	4,51	5,05
G Mindestschwenkradius	m	2,50	2,55	2,29
Löffeldrehwinkel	Grad	183°	183°	183°
Reißkraft am Löffelstiel (ISO 6015)	kgf	13450	11560	9590
Reißkraft am Löffelstiel, mit Powerboost (ISO 6015)	kgf	14610	12550	10410
Ausbrechkraft am Löffel (ISO 6015)	kgf	14550	14550	14550
Ausbrechkraft am Löffel, mit Powerboost (ISO 6015)	kgf	15800	15800	15800



LAUFWERK		
Laufwerkoptionen	SC – Standard, NLC – Schmal, LC – Langer Unterwagen.	
Schleppvorrichtung	Vorne und hinten.	
Kettenausführung	Geschmiert und abgedichtet.	
Bodenplattenoptionen	NLC / SC – 500 mm, 600 mm, 700 mm. LC – 600 mm, 700 mm, 800 mm, 900 mm.	
Stütz- und Laufrollen	Geschmierte, abgedichtete Ausführung, oberflächengehärtet.	
Kettenspanner	Fettzylinder.	
Leiträder	Geschmierte, abgedichtete Ausführung mit Federdämpfung.	
	NLC / SC	LC
Anzahl der Kettenführungen	2 je Seite	2 je Seite
Anzahl der Laufrollen	7 je Seite	8 je Seite
Anzahl der Stützrollen	2 je Seite	2 je Seite
Anzahl der Bodenplatten	46 je Seite	49 je Seite

FAHRANTRIEB	
Typ	Hydrostatisches 3-Gang-Getriebe mit Automatikschaltung zwischen hoher und mittlerer Geschwindigkeit.
Fahrmotoren	Verstellbarer Axialkolbenmotor, geschützt im Unterwagenrahmen.
Endantrieb	Planetenuntersetzung, angeschraubte Kettenräder.
Betriebsbremse	Hydraulisch betätigte Bremse mit Ausgleichventil bei Fahrten im Gefälle.
Feststellbremse	Automatisch wirkende, hydraulisch lösende Scheibenbremse.
Steigfähigkeit	70 % (35°) permanent.
Fahrgeschwindigkeit	Schnell – 5,6 km/h. Mittel – 3,3 km/h. Langsam – 2,3 km/h.
Zugkraft	191,9 kN (19570 kgf, 43144 lbf).

FÜLLMENGEN	
	JS200/210/220 (Liter)
Kraftstofftank	343
Kühler	25,5
Motoröl	20,4
Schwenkantrieb	5,0
Hydrauliktank	120
Endantrieb (je Seite)	4,7

SCHWENKSYSTEM	
Schwenkmotor	Axialkolbenmotor.
Schwenkbremse	Hydraulische Arbeitsbremse sowie automatisch wirkende Lamellenfeststellbremse.
Endantrieb	Planetenuntersetzungsgetriebe.
Schwenkgeschwindigkeit	12,9 U/min.
Drehkranz	Großer Durchmesser, innenverzahnt, in vollständig abgedichtetem Fettbad drehend.
Schwenkverriegelung	In beliebiger Position, elektrische Betätigung in der Kabine.

HYDRAULIKSYSTEM	
Pumpen	
Hauptpumpen	2 stufenlos verstellbare Axialkolbenpumpen.
Max. Förderleistung	2 x 224 l/min.
Servopumpe	Zahnradpumpe.
Max. Förderleistung	448 l/min
Steuerventil	
Kombiniertes 4- und 5-Kreis-Steuerventil mit einem zusätzlichen Element für eine weitere Funktion.	
Einstellwerte der Druckbegrenzungsventile	
Ausleger, Löffelstiel, Löffel	343 bar.
Mit PowerBoost-Funktion	372 bar.
Schwenken	279 bar.
Fahren	343 bar.
Vorsteuerung	40 bar.
Filtersystem	
Tank	150 micron, Ansaugsieb.
Rücklauf	10 micron, Faserelement.
Plexus Nebenstrom	1.5 micron, Papierelement.
Vorsteuerkreis	10 micron, Papierelement.
Hammerrücklauf	10 micron, verstärkter Mikrofaserfilter.