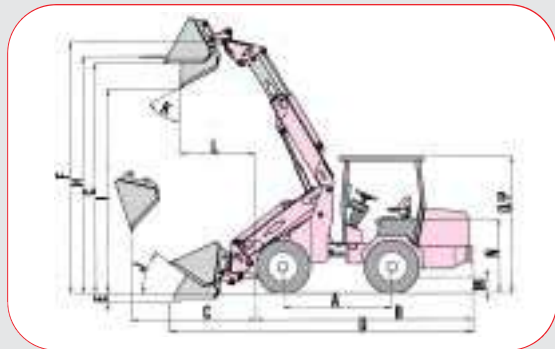


Schäffer Lader



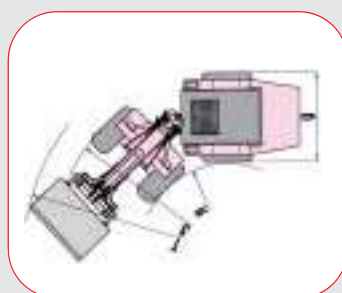
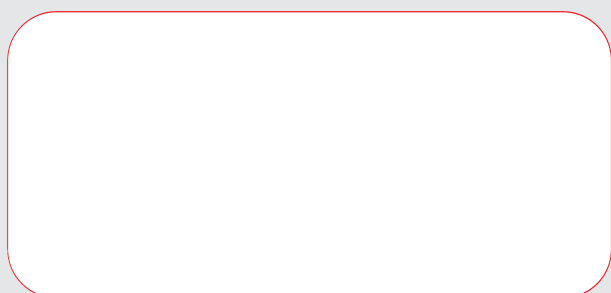
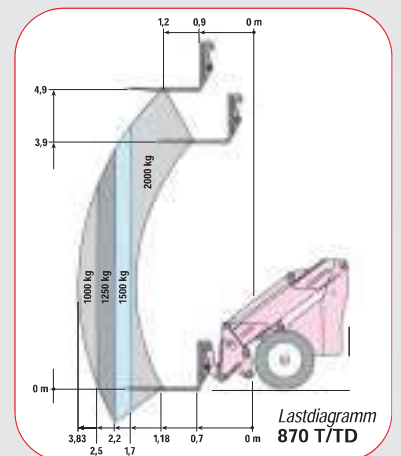
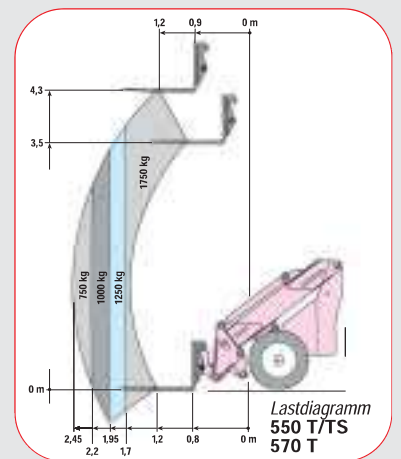
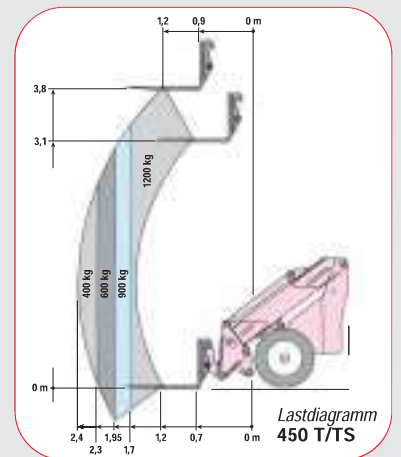
		450 T/TS	550 T/TS	570 T	870 T/TD	
A	Achsabstand	mm	1720	2000	2240	
B	Fahrgestelllänge	mm	3500	3680	4110	
C	Reichweite	mm	1750	1620	1620	1690
D	Gesamtlänge m. Standardschaufel	mm	4970	5220	5260	5450
E	Schürftiefe	mm	180	120	120	120
F	Schaufeldrehpunkt max.	mm	4040	4400	4400	5010
G	Überladehöhe max.	mm	3750	3990	3990	4700
H	Ladehöhe mit Palettengabel max.	mm	3800	4300	4300	4900
I	Ausschütthöhe max.	mm	3250	3500	3500	4120
J	Einkippwinkel Boden	°	40	35	35	35
K	Auskipwinkel	°	60	50	50	45
L	Ausschüttweite	mm	1250	1150	1150	1100
M	Bodenfreiheit	mm	260	270	270	350
N	Sitzhöhe	mm	1190	1360	1360	1510
O	Höhe Verdeck	mm	2150	2320	2320	2450
P	Höhe Kabine	mm	2150	2330	2330	2450
Q	Gesamtbreite	mm	1370-1600	1560-1800	1560-1800	1850-2050
R	Spurkreisradius innen	mm	1410	1700	1700	2080
S	Spurkreisradius außen	mm	2780	3275	3275	3930
T	Außenradius m. Standardschaufel	mm	3310	3820	3820	4380

Angaben mit Serienausrüstung

Spezifikationen

		450 T/TS	550 T	550 TS	570 T	870 T	870 TD
MOTOR							
Hersteller		Kubota	Kubota	Kubota	Kubota	Kubota	Deutz
Motorart		Diesel	Diesel	Turbo-Diesel	Diesel	Turbo-Diesel	Turbo-Diesel
Zylinder		4	4	4	4	4	4
Kühlung		Wasser	Wasser	Wasser	Wasser	Wasser	Wasser
Motorleistung	KW/PS	35/48 / 43/58	37/50	43/58	51/70	63/86	81,5/110
Drehzahl	U/min	2800	2800	2800	2600	2600	2500
GEWICHTE							
Einsatzgew. m. Leichtgutschaufel	kg	3760/3960*	4600/4820*	4600/4820*	4680/4900*	5800/6000*	5900/6100*
LADERLEISTUNG							
Schaufelinhalt Leichtgutschaufel	m³	0,7	0,8	0,8	0,9	1,2	1,2
Schaufelinhalt Erdschaufel	m³	0,5	0,57	0,57	0,6	0,8	0,8
Hubkraft	kg	siehe Lastdiagramm					
Ausbrechkraft	daN	2200	2400	2400	2500	2600	2600
HYDRAULIKANLAGE							
Fördermenge/Zusatzhydraulik	l/min	60	70	70	70	80	80
Arbeitsdruck	bar	200	200	200	220	220	220
FAHRHYDRAULIK							
Fördermenge	l/min	126	112	112	145	145	145
Arbeitsdruck	bar	350	480	480	480	480	480
Steuerung		automotiv					
Schaltung		elektr. schaltbar 1. + 2. Gang					
Fahrtrieb		hydrostatischer Allradantrieb					
FÜLLMENGE							
Hydrauliktank	Liter	60	85	85	85	90	90
Dieseltank	Liter	60	85	85	85	90	90
ELEKTRISCHE ANLAGE							
Batterie	Ah	66	66	66	100	100	100
Betriebsspannung	Volt	12	12	12	12	12	12
SONSTIGES							
Fahrgeschwindigkeit	km/h	0-20	0-20	0-20	0-20	0-20	0-20
Bereifung Standard		15.0/55-17AS	15.5/55 R18	15.5/55 R18	15.5/55 R18	405/70-20	405/70-20

* Angaben mit Kabine



Technische Änderungen vorbehalten. Maße sind ca.-Angaben. Abbildungen zeigen teilweise Modelle mit Sonderausführungen. Hub- und Losreifkraft gemessen am Werkzeugdrehpunkt ohne Werkzeugzeuge.